



ЗАО "ТД "Электросетьстройпроект"

127566 г. Москва, Высоковольтный пр-д, д.1, стр. 30  
тел. (495) 234-71-20, 727-43-43, факс: (495) 727-43-71

e-mail: sales@essp.ru

### Тележка монтажная. Модель ТМ АП 2/4

**Назначение:** Разработанная ЗАО «НТЦ Электросети» тележка монтажная ТМ АП 2/4 предназначена для использования при проведении монтажных и ремонтных работ на проводах ВЛ с расщеплённой фазой на 2,3 и 4 провода.

Тележка имеет возможность автономного перемещения вдоль проводов в обе стороны с помощью рукоятки 4 усилием монтажника и остановки в любой момент тормозом 5. Тележка оборудована всеми необходимыми страховочными устройствами. Возможна установка на тележку электрического привода.

Перед установкой на провода с помощью рычага 7 и фиксатора 8 все ролики поднимаются и отбрасываются в стороны. После установки рычага 7 движением вниз притягивают ролики и фиксируются фиксаторами.

Монтажник может продолжать работу, находясь в тележке, и при двух любых отстёгнутых роликах (например, при переходе через распорки). Для этого на блоках роликов имеются эксцентриковые прижимы.

**Просим сообщить заинтересованность использования представленной тележки в Вашей работе.**

#### Технические данные тележки:

Число роликов - 6

Число ведущих роликов - 2

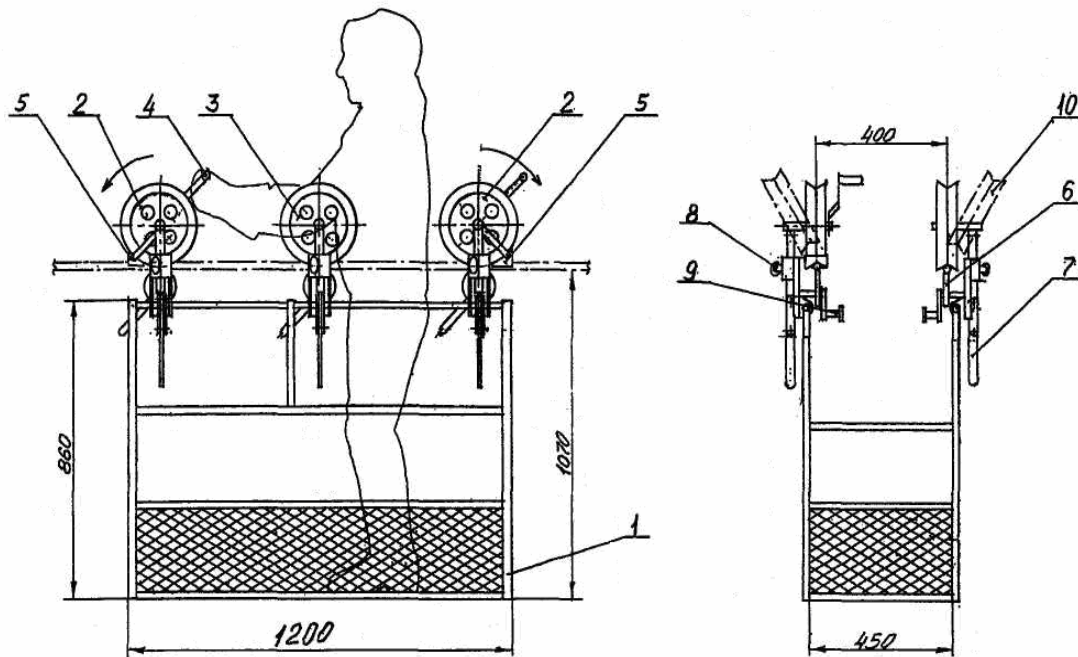
Число тормозных роликов - 2

Диапазон диаметров проводов расщеплённой фазы – 11-38 мм

Грузоподъёмность - 150 кг

Масса тележки - 40 кг

Расстояние между проводами 400...600 мм



1.-Корзина 2.-Ролик ведущий 3.-Ролик промежуточный 4.-Рукоятка перемещения тележки 5.-Тормоз 6.-Прижим эксцентриковый 7.-Рычаг прижимной ролика 8.-Фиксатор ролика 9.-Фиксатор прижима 10.- Положение роликов перед монтажом тележки на ВЛ